



RACCORDEMENT D'UNE PRODUCTION DECENTRALISEE IMPACT SUR LE PLAN DE PROTECTION

Objet de l'étude

Déterminer, compte tenu du plan de protection contre les courts-circuits entre phases, le type de protections ampèremétriques à installer (classique ou directionnelle) ainsi que les plages de réglage des protections suivantes et le cas échéant le schéma de raccordement . Les protections à étudier sont de deux types :

- générale NFC 13-100 du site à raccorder,
- ampèremétrique de phase du départ HTA de raccordement du site à raccorder.

A) Hypothèses et modélisation

Le calcul des courants de court circuit triphasés et biphasés apportés par les machines dans le régime transitoire sera fait selon la norme CEI 60-909.

Modélisation des sources HTB et générateurs :

L'apport de courant de court-circuit de l'alimentation HTB est considéré comme constant et correspondant au minimum de Pcc disponible dans les différents schémas d'alimentation des transformateurs HTB/HTA .

Les générateurs sont modélisés selon deux types de machine avec les caractéristiques suivantes:

- ❑ machine synchrone :
 - puissance nominale S_n
 - réactance subtransitoire x''_d
 - réactance inverse x_i
 - facteur de puissance $\cos \varphi_n$

- ❑ machine asynchrone :
 - puissance nominale S_n
 - rapport I_d/I_n
 - nombre de paires de pôles
 - facteur de puissance $\cos \varphi_n$

- ❑ Cas particulier des producteurs éoliens :

Les aérogénérateurs sont classés en 6 familles représentatives des différentes technologies existantes. Ces familles sont définies dans le document « *Mode d'emploi des fiches de collecte de renseignements pour une étude exploratoire ou détaillée (avec ou sans Proposition Technique et Financière) dans le cadre du raccordement d'une centrale de production de plus de 250 kVA au réseau HTA* » disponible sur notre site Internet. Les hypothèses de modélisation suivantes sont retenues :

☞ Eoliennes de Famille type 1

Elles se modélisent comme des machines synchrones.

☞ Eoliennes de Familles types 2 et 3

Elles se modélisent comme des machines asynchrones. Pour la famille 3, on réalise l'étude avec la machine donnant le plus grand produit $S_n \times I_d/I_n$ (normalement il s'agit de la machine de plus forte puissance).

☞ Eoliennes de Famille type 4

Chaque constructeur sera analysé sur la base de rapport d'essai ou de simulation fournis par le producteur et sera modélisé soit par une machine asynchrone, soit une machine synchrone.

Si le producteur ne fournit pas l'apport de puissance de court-circuit, on modélise chaque aérogénérateur par une machine asynchrone avec les caractéristiques fournies.

☞ Eoliennes de Famille type 5

Pour la famille 5, on réalise l'étude avec les caractéristiques propres de la machine, c'est à dire sans tenir compte de l'impédance d'enroulement rotorique que peut rajouter le dispositif couplé au rotor.

☞ Eoliennes de Famille type 6

Par la présence du convertisseur statique de puissance placé en amont de la machine ces générateurs sont modélisés suivant les préconisations faites par la CEI 60-909 pour les moteurs à convertisseurs statiques réversibles pouvant fonctionner au freinage par récupération d'énergie.

NB : Dans des cas particuliers de dispositions de contrôle des courants, non prévues dans les modèles de la CEI 60-909 les machines peuvent être modélisées différemment dans l'étude de courant de court-circuit et dans l'étude de plan de protection car celles-ci se rapportent à des constantes de temps différentes. En effet, on considère :

- l'ensemble du temps cumulé d'application du défaut dans l'étude lcc
- seulement les premiers instants dans l'étude du plan de protection.

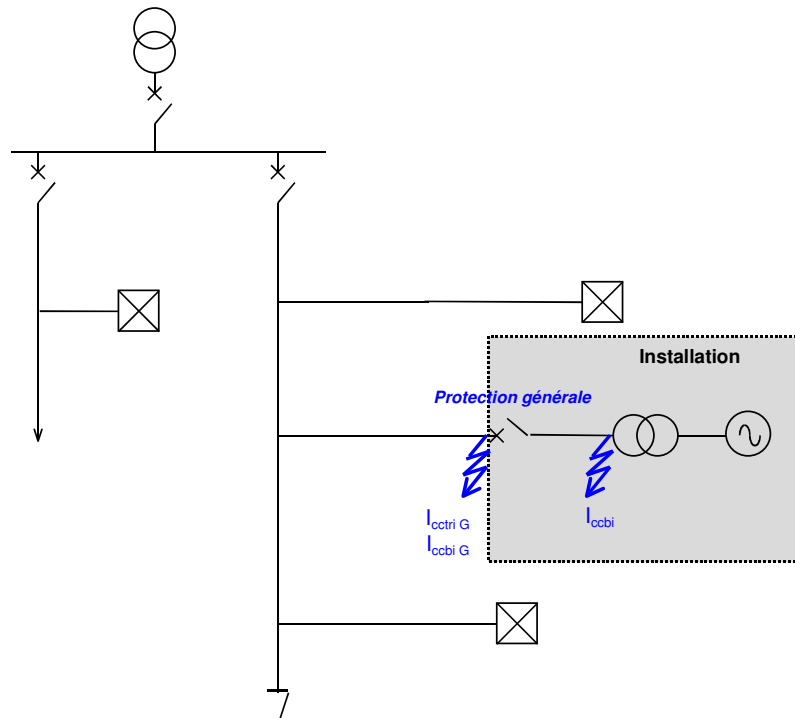
B) Protection générale C13-100 : détermination de la solution de raccordement et réglage

Cette étude doit être conduite pour le schéma normal et secours HTA et poste source.

On calcule les courants de court-circuit pour les 3 cas de défaut suivants :

- défaut 1 (I_{ccbi}) : court-circuit biphasé chez le producteur (en incluant son réseau HTA le plus impédant), aucun autre producteur en service (calcul du courant I_{ccbi} vue par la protection C 13-100). Ce calcul s'effectue pour la P_{CC} HTB minimum.
- défaut 2 ($I_{cctri G}$) : court-circuit triphasé sur le réseau au plus près du point de livraison du producteur, producteur à étudier en service (calcul du courant $I_{cctri G}$ vue par la protection C 13-100).
- défaut 3 ($I_{ccbi G}$) : court-circuit biphasé sur le réseau au plus près du point de livraison du producteur, producteur à étudier en service (calcul du courant $I_{ccbi G}$ vue par la protection C 13-100)

N.B. : Pour les défauts 2 et 3, le réseau HTB ne contribuant pas au courant de court-circuit remontant au niveau de la protection C 13-100, la P_{CC} HTB utilisée n'a pas d'influence.



On vérifie qu'un réglage ($I_{réglage}$) est possible en respectant les conditions suivantes :

$I_{réglage} < 0,8 I_{ccbi}$: condition essentielle de sécurité, permet de garantir l'élimination des courts-circuits les plus lointains dans l'installation du producteur.

$I_{réglage} \geq 1,3 I_M$: condition essentielle de fonctionnement, permet l'injection de la production sans déclenchement intempestif

$I_{réglage} \geq 1,2 I_{cctri G}$: évite les déclenchements non désirés du disjoncteur général du poste de livraison lors d'un défaut triphasé sur le réseau HTA

$I_{réglage} \geq 1,2 I_{ccbi G}$: évite les déclenchements non désirés du disjoncteur général du poste de livraison lors d'un défaut biphasé sur le réseau HTA

$I_{\text{réglage}} \geq 5 \text{ à } 8 I_B$: évite les déclenchements non désirés à la mise sous tension simultanée de la totalité des équipements du site.

avec :

$I_B = \Sigma$ des courants assignés des appareils susceptibles d'être mis simultanément sous tension par le réseau, transformateurs élévateurs des machines compris,

I_M : Courant maximal physiquement injecté ou soutiré sur le réseau HTA en régime permanent par l'installation de production.

N.B. : pour les cas posant difficulté ($0,8 I_{\text{ccbi}} < 5 \text{ à } 8 I_B$) la valeur de $5 \text{ à } 8 I_B$ peut être réduite sous l'entière responsabilité du Producteur (risque de déclenchement intempestif).

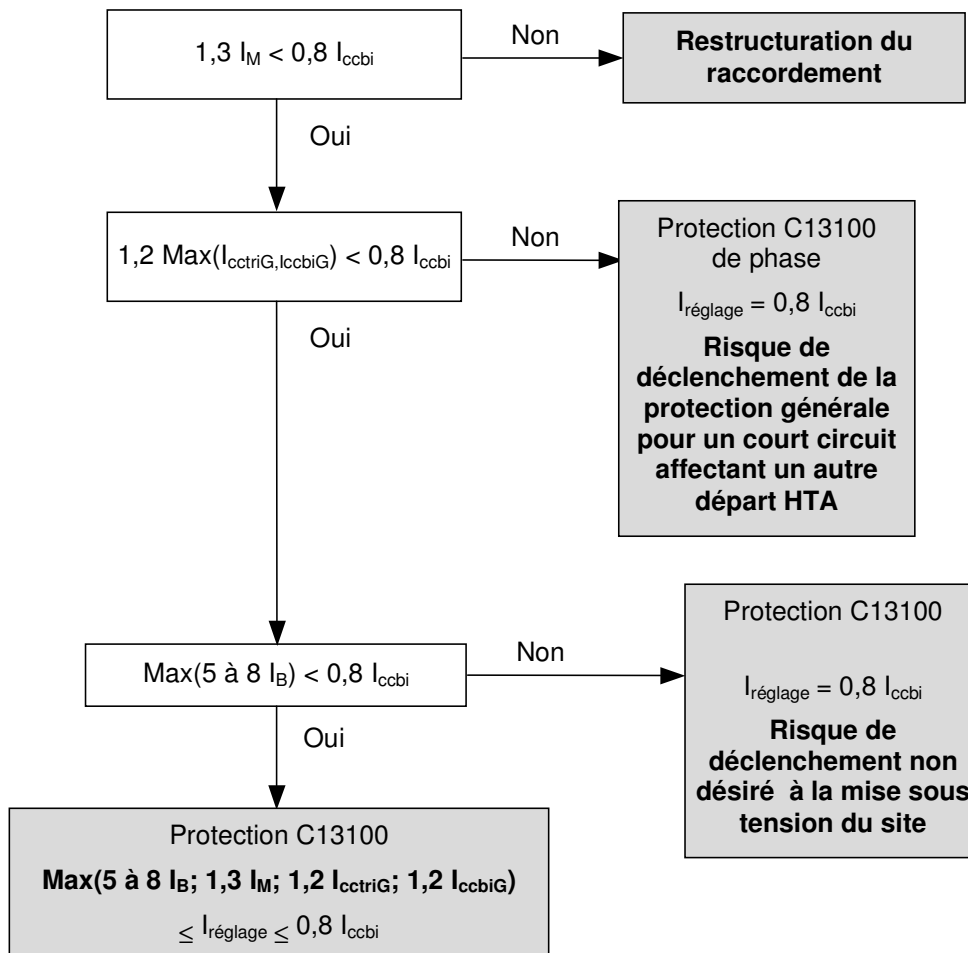
Détermination de la solution de raccordement

Si 1,3 $I_M > 0,8 I_{\text{ccbi}}$, le site avec le raccordement étudié ne pourra pas être protégé, il faut revoir la structure de raccordement.

Si 1,2 $\text{Max}(I_{\text{cctriG}}, I_{\text{ccbiG}}) > 0,8 I_{\text{ccbi}}$, la protection ampèremétrique de phase réglée à un seuil $< 0,8 I_{\text{ccbi}}$ sera susceptible de déclencher en cas de court circuit affectant le départ de raccordement notamment le tronçon de liaison au poste source.

Si $5 \text{ à } 8 I_B > 0,8 I_{\text{ccbi}}$ un réglage est possible mais certaines mises sous tension du site pourront donner lieu au déclenchement non désiré du disjoncteur général du poste de livraison.

On suivra donc l'arbre de réglage suivant :



C) Protection du départ du producteur : détermination de la solution de raccordement et réglage

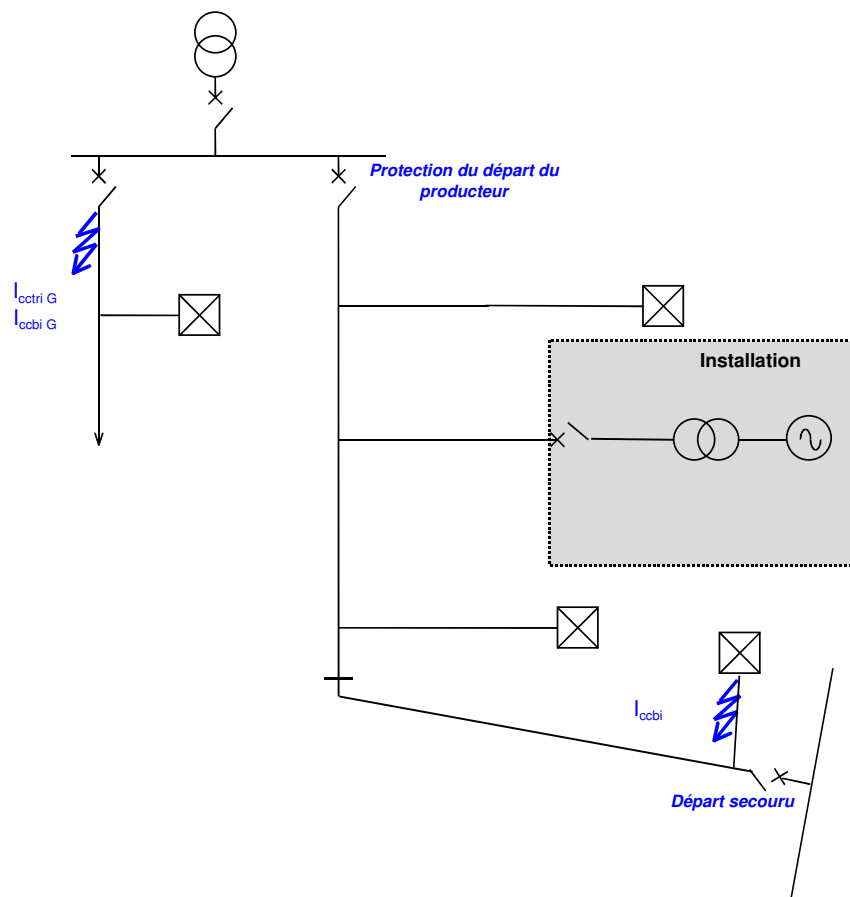
Cette étude doit être conduite en schéma départ secourant pour le schéma normal et secours du poste source, la Pcc HTB étant prise à son minimum.

On calcule les courants de court-circuit pour les cas suivants :

- défaut 1 (I_{ccbi}): court-circuit biphasé au point le plus impédant du réseau en schéma départ secourant (calcul du courant I_{ccbi} apporté par le poste source au niveau de la protection départ).
- défaut 2 ($I_{cctri G}$) : court-circuit défaut triphasé sur les plages de raccordement au poste source d'un autre départ HTA, en schéma départ secourant (calcul du courant $I_{cctri G}$ remontant au niveau de la protection départ),
- défaut 3 ($I_{ccbi G}$): court-circuit biphasé sur les plages de raccordement au poste source d'un autre départ HTA, en schéma départ secourant (calcul du courant $I_{cctri G}$ remontant au niveau de la protection départ).

Pour ces trois calculs, le producteur étudié et les autres producteurs raccordés sur le départ HTA sont couplés. Seuls les producteurs raccordés sur le départ qui est secouru et autorisés à produire sont couplés.

Les producteurs raccordés sur les autres départs sont découplés.



On vérifie qu'un réglage ($I_{réglage}$) est possible en respectant les conditions suivantes :

$I_{réglage} < 0,8 I_{ccbi}$: condition essentielle de sécurité, permet de garantir l'élimination des courts-circuits les plus lointains *sur le départ secouru*,

$I_{\text{réglage}} \geq 1,3 I_p$: condition essentielle de fonctionnement, permet l'injection de la production ou l'alimentation des charges sans déclenchement intempestif,

$I_{\text{réglage}} \geq 1,2 I_{\text{cctriG}}$: évite les déclenchements non désirés du départ HTA lors d'un court-circuit triphasé sur un autre départ HTA,

$I_{\text{réglage}} \geq 1,2 I_{\text{ccbiG}}$: évite les déclenchements non désirés du départ HTA lors d'un court-circuit biphasé sur un autre départ HTA.

avec : I_p = Courant de transit maximal en régime permanent (en schémas normal et de secours usuel HTA) sur le départ (en absorption ou en refoulement de puissance).

Détermination de la solution de raccordement

Si $1,3 I_p > 0,8 I_{\text{ccbi}}$, il y a aveuglement de la protection et le départ ne pourra être protégé contre les court-circuits les plus lointains, le raccordement étudié n'est pas possible avec la structure du départ HTA, **il faut revoir les modalités du raccordement.**

Si $1,2 I_{\text{cctriG}} > 0,8 I_{\text{ccbi}}$ il faut prévoir l'adjonction d'une protection **directionnelle pour prévenir la perte de sélectivité et minimiser le risque de déclenchement non désiré en cas de défaut sur un autre départ HTA.**

NB : il faut également s'assurer que $I_{\text{réglage}}$ est compatible avec les courants maximaux de magnétisation des transformateurs HTA/BT mis sous tension par fermeture d'un appareil de coupure chez un utilisateur ou en réseau. On vérifiera donc que le courant maximal de magnétisation (5 à 8 IB) des transformateurs mis simultanément sous tension par le départ n'excède par $I_{\text{réglagedépart}}$. Le cas échéant, on pourra affiner l'étude par une simulation d'enclenchement de transformateur.

